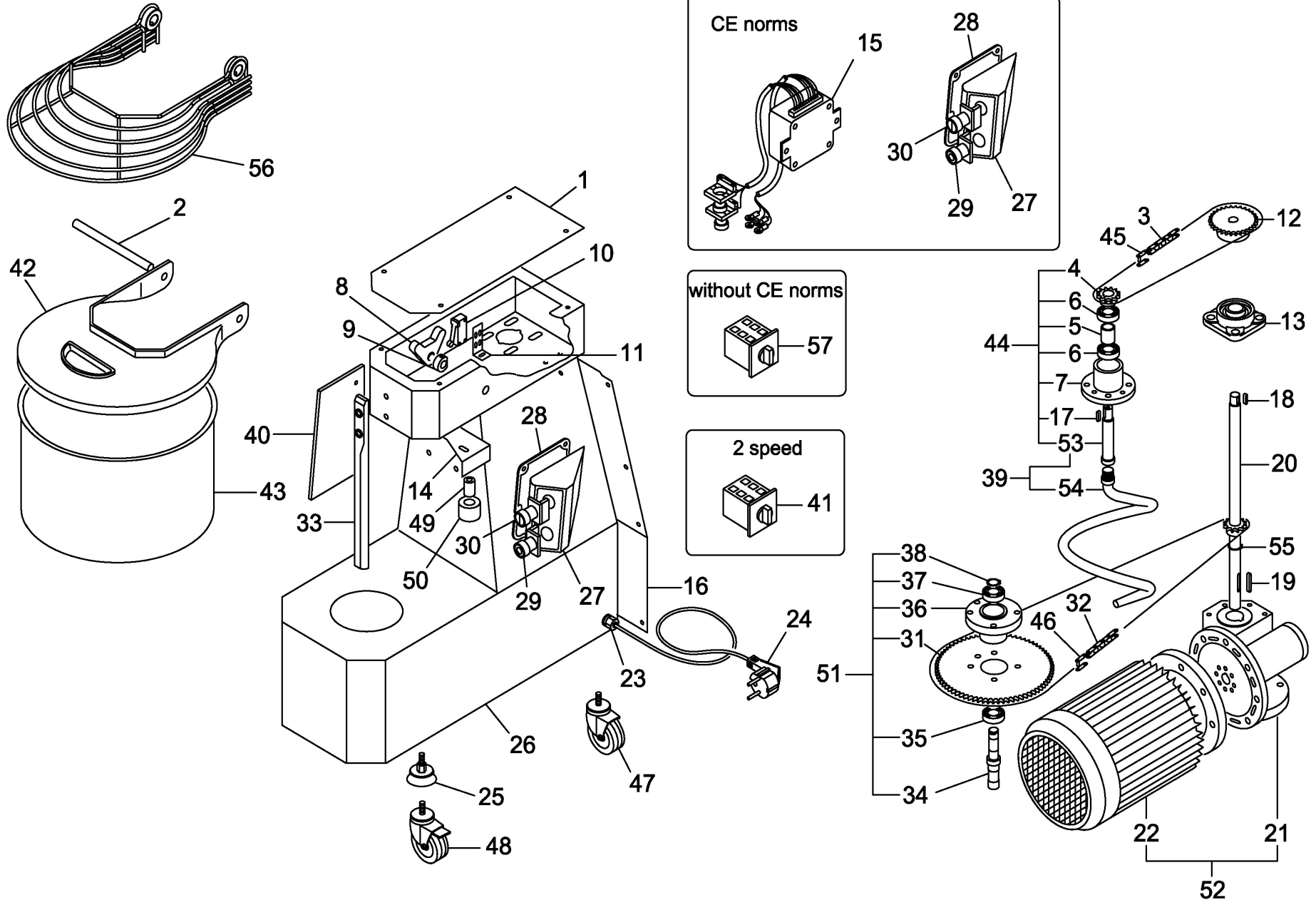


Pos. Ref.	Codice Code	Caratteristiche Features	Descrizione Description	
1	SL3334	(25SN)	Coperchio	Cover
1	SL0062	(38SN)	Coperchio	Cover
2	SL0076		Perno	Pivot
3	SL3363	● 1/2"x5/16" (25SN)	Catena	Chain
3	SL0079	● 1/2"x5/16" (38SN)	Catena	Chain
4	SL3265	1/2"x5/16" Z=15	Pignone	Pinion
5	SL3264		Distanziale	Spacer
6	SL0233	6205 2RS	Cuscinetto	Bearing
7	SL3261		Supporto	Support
8	SL0035		Battuta	Stop
9	SL0036		Camma	Cam
10	SL0885	● CE norms	Microinterruttore	Microswitch
10	SL2701	without CE norms	Microinterruttore	Microswitch
11	SL0397	CE norms	Staffa	Bracket
12	SL0084	1/2"x5/16" Z=29	Pignone	Pinion
13	SL0086	UCF205	Supporto	Support
14	SL2604	(25SN)	Staffa	Bracket
14	SL2605	(38SN)	Staffa	Bracket
15	SA1210	● 400V/3Ph/50Hz	Impianto elettrico	Electric installation
15	SA1220	● 230V/1Ph/50Hz	Impianto elettrico	Electric installation
16	SL3367	(25SN)	Coperchio	Cover
16	SL2849	(38SN)	Coperchio	Cover
17	SL2057	8x7x20	Linguetta	Key
18	SL1056	6x6x25	Linguetta	Key
19	SL3410	8x7x40	Linguetta	Key
20	SA1020		Albero	Shaft
20	SA1021	26/02/07 f.p.(*) (38SN)	Albero	Shaft
21	SL3338		Riduttore	Gear box
22	SL3311	400V/3Ph/50Hz	Motore	Motor
22	SL3214	230V/1Ph/50Hz	Motore	Motor
22	SL3315	400V/3Ph/50Hz (2 speed)	Motore	Motor
23	SL1668	PG11	Pressacavo	Cable clamp
24	SL1841	3Ph+Gnd	Cavo elettrico	Electric cable
24	SL1671	1Ph+N+Gnd	Cavo elettrico	Electric cable
25	SL3361	●	Piedino	Foot
26	SL3331	(25SN)	Base	Base
26	SL3356	(38SN)	Base	Base
27	SL0937		Scatola	Box
28	SL0396		Guarnizione	Gasket
29	SL0807	● Stop	Pulsante	Push button
30	SL1049	● Start	Pulsante	Push button
31	SL0100	3/8"x7/32" Z=85	Corona	Crown
32	SL0102	3/8"x7/32"	Catena	Chain
33	SL0071		Asta	Rod
34	SL0072		Albero	Shaft
35	SL0073	6004 ZZ	Cuscinetto	Bearing
36	SL0074		Supporto	Support
37	SL0103	3204	Cuscinetto	Bearing
38	SL0075	ø20	Seeger	Seeger
39	SA1030		Spirale	Spiral
40	SL2639	(25SN)	Protezione	Protection
40	SL2640	(38SN)	Protezione	Protection
41	SL2743	2 speed (CE norms)	Commutatore di velocità	Speed changeover switch
41	SL3760	2 speed (without CE norms)	Commutatore di velocità	Speed changeover switch
42	SA1006	● Plastic (25SN)	Coperchio	Cover
42	SA1007	● Plastic (38SN)	Coperchio	Cover
43	SL0067	(25SN)	Pentola	Pan
43	SL0068	(38SN)	Pentola	Pan
44	SA1031	Assembly	Supporto	Support
45	SL1632	● 1/2"x5/16"	Giunto	Joint
46	SL1629	● 3/8"x7/32"	Giunto	Joint
47	SL3482	● ø95 M10x30	Ruota fissa	Fixed wheel
48	SL3483	● ø95 M10x30	Ruota girevole	Revolving wheel
49	SL1090		Distanziale	Spacer
50	SL2655		Ruota	Wheel
51	SA1800	● Assembly	Supporto	Support
52	SL3404	400V/3Ph/50Hz	Motoriduttore	Geared motor
52	SL3405	230V/1Ph/50Hz	Motoriduttore	Geared motor
52	SL3406	400V/3Ph/50Hz (2 speed)	Motoriduttore	Geared motor
53	SL3266		Albero	Shaft
54	SL0069	●	Spirale	Spiral

(*) : fuori produzione / out of production

● : ricambio consigliato / spare part suggested



Pos. Ref.	Codice Code	Caratteristiche Features	Descrizione Description	
55	SL1616	ø25	Seeger	Seeger
56	SL3419	Stainless steel (25SN)	Coperchio	Cover
56	SL3420	Stainless steel (38SN)	Coperchio	Cover
57	SL0054		Interruttore	Switch

(*): fuori produzione / out of production ● : ricambio consigliato / spare part suggested